

用户手册

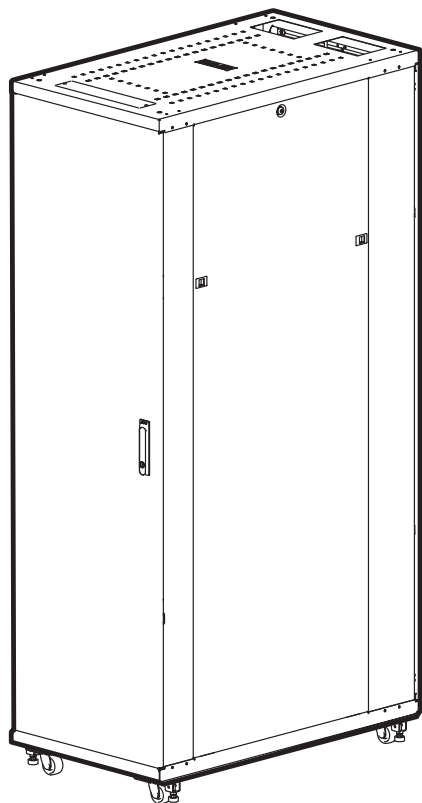
机架和附件

NetShelter SV

**AR2200、AR2201、AR2280、AR2400、
AR2400FP1、AR2401、AR2407、AR2480、
AR2487、AR2500、AR2501、AR2507、
AR2580、AR2587**

990-4823A-037

出版日期：2013



Schneider
Electric



This manual is available in English on the APC Web site (www.apc.com).

Dieses Handbuch ist in Deutsch auf der APC Webseite (www.apc.com) verfügbar.

Este manual está disponible en español en la página web de APC (www.apc.com).

Ce manuel est disponible en français sur le site internet d'APC (www.apc.com).

Questo manuale è disponibile in italiano sul sito web di APC (www.apc.com).

本マニュアル<各国の言語に対応する>は APC ウェブサイト (www.apc.com) からダウンロードできます。

Instrukcja obsługi w języku polskim jest dostępna na stronie internetowej APC (www.apc.com).

Данное руководство на русском языке доступно на сайте APC (www.apc.com)

Bu kullanım klavuzunun Türkçesi APC web sayfasında (www.apc.com) mevcuttur.

在 APC 公司的网站上 (www.apc.com) 有本手册的中文版。

Este manual está disponível em português no site da APC (www.apc.com).

免责声明

Schneider Electric 不保证本手册所提供的信息是权威、正确无误或完整的。本出版物并不是要代替详细操作说明和特定地点专用的开发计划。因此，Schneider Electric 对于因使用本出版物所致的损坏、违规行为、错误安装或任何其它问题不承担任何责任。

本出版物中所包含的信息是按原样提供的，整理这些信息仅用于评估数据中心的设计与结构之目的。本出版物由 Schneider Electric 诚实编制。然而，本出版物所包含的信息的完整性或准确性未得到任何明示或暗示的说明或担保。

在任何情况下，SCHNEIDER ELECTRIC，或其任何母公司、附属公司或子公司及公司的官员、董事或员工都不负责因使用或未能使用本出版物或内容所造成的或与其有关的任何直接、间接、伴随性、惩罚性、特殊或偶然的损害（包括但不限于业务、合同、收入、数据、信息的损失或业务中断所造成的损害），即使 SCHNEIDER ELECTRIC 已被明确告知发生此类损害的可能性。SCHNEIDER ELECTRIC 保留在不进行通知的情况下随时更改或更新出版物及其内容或格式的权利。

内容（包括但不限于软件、音频、视频、文字及照片）的版权、知识产权以及任何其它所有权均归 Schneider Electric 或其许可方所有。所有未在此内容中明确授予用户的权利，将予以保留。本公司未向获取此信息的人员授予或分配任何形式的权利，亦不转让这些权利。

不得以整体或部分形式转售本出版物。

请注意：

电气设备只能由具备资历的人员安装、操作、检修和维护。所谓具备资历的人员是指，具有与电气设备之结构、安装和操作有关之技能和知识的人员，并受到培训，能够识别和避免潜在的危险。

对于使用本材料导致的任何后果，Schneider Electric 不承担任何责任。

目录

一般信息.....	1
简介.....	1
安全信息.....	2
重要安全信息.....	2
收货和拆封.....	3
检查.....	3
请回收利用.....	3
搬运设备.....	3
启封.....	4
组件识别.....	5
设备安装硬件.....	6
工具（已提供）.....	6
工具（未提供）.....	6
安装机柜.....	7
移动机柜.....	7
机柜找平.....	7
连接机柜.....	8
固定机柜.....	9
机柜接地.....	9
机柜上的接地位置.....	9

定制机柜	10
反转前门	10
侧面板	12
拆卸和安装侧板	12
后门	12
拆卸	12
安装	13
设备安装	14
调整垂直安装法兰	14
安装	15
安装设备	17
垂直安装法兰凹槽	17
缆线管理	18
调整垂直 0 U 附件安装支架	18
规格	19
42 U 机柜	19
42 U 机柜, 接上页	20
42 U 机柜, 接上页	21
48 U 机柜	22
48 U 机柜, 接上页	23
有限担保	24
担保条款	24
不可转让之担保	24
免责条款	24
担保索赔	25

一般信息

简介

NetShelter® SVcabinet 是用于存放符合行业标准 (EIA-310)、19 英寸机架安装式硬件 (包括服务器和语音、数据、网络、互联网以及 Schneider Electric 电源保护设备) 的高质量机柜。

本手册提供下列产品的安装和定制说明：

- NetShelter SV 42 U, 600 mm (23.6 英寸) 宽、1000 mm (39.4 英寸) 深机柜 (AR2200)
- NetShelter SV 42 U, 600 mm (23.6 英寸) 宽、1000 mm (39.4 英寸) 深机柜, 无侧面板 (AR2201)
- NetShelter SV 42 U, 600 mm (23.6 英寸) 宽、1060 mm (41.7 英寸) 深机柜 (AR2400)
- NetShelter SV 42 U, 600 mm (23.6 英寸) 宽、1060 mm (41.7 英寸) 深机柜, 无侧面板 (AR2401)
- NetShelter SV 42 U, 600 mm (23.6 英寸) 宽、1200 mm (47.2 英寸) 深机柜 (AR2500)
- NetShelter SV 42 U, 600 mm (23.6 英寸) 宽、1200 mm (47.2 英寸) 深机柜, 无侧面板 (AR2501)
- NetShelter SV 42 U, 800 mm (31.5 英寸) 宽、1000 mm (39.4 英寸) 深机柜 (AR2280)
- NetShelter SV 42 U, 800 mm (31.5 英寸) 宽、1060 mm (41.7 英寸) 深机柜 (AR2480)
- NetShelter SV 42 U, 800 mm (31.5 英寸) 宽、1200 mm (47.2 英寸) 深机柜 (AR2580)
- NetShelter SV 48 U, 600 mm (23.6 英寸) 宽、1060 mm (41.7 英寸) 深机柜 (AR2407)
- NetShelter SV 48 U, 600 mm (23.6 英寸) 宽、1200 mm (47.2 英寸) 深机柜 (AR2507)
- NetShelter SV 48 U, 800 mm (31.5 英寸) 宽、1060 mm (41.7 英寸) 深机柜 (AR2487)
- NetShelter SV 48 U, 800 mm (31.5 英寸) 宽、1200 mm (47.2 英寸) 深机柜 (AR2587)

通知

- NetShelter SV 机柜拟用于经批准之设备。如果安装未经批准之设备, 请充分评估配置的安全性。
- 请安排具备资历的人员安装机柜。

安全信息

重要安全信息

尝试装配、操作、检修或维护设备前，请仔细阅读该说明书，确保熟悉之。在本手册中或设备上，可能出现下列特殊信息，以警示潜在的危險或提请读者注意澄清或简化步骤的信息。



在“危險”或“警告”安全标签添加该符号表示如果没有遵守相关说明，将存在导致人身伤害的触电危險。



这是一个安全警示符号。其用于警示您注意潜在的人身伤害之危險。请遵循带有该符号的所有安全信息，避免可能出现的人身伤亡。

⚠ 危險

表示逼近的危險情况，如果不能避免，将导致死亡或严重受伤。

⚠ 警告

表示潜在的危險情况，如果不能避免，可能导致死亡或严重受伤。

⚠ 注意

表示潜在的危險情况，如果不能避免，可能导致中度受伤。

通知

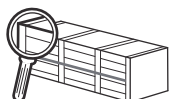
阐释与人身伤害无关的实践，包括某些环境危險，潜在的损坏或数据损失。

收货和拆封

通知

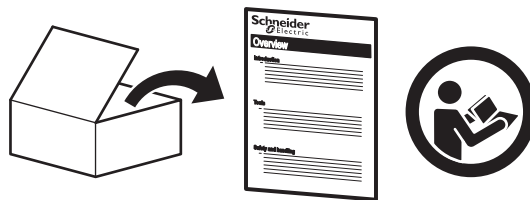
对于本产品运输期间受到的任何损坏，Schneider Electric 不承担任何责任。

检查



收货后，检查包装和内容物是否损坏。验证内容物完整。

如有物品缺失、损坏或其它问题，请立即向 Schneider Electric 或其分销商报告。如果发现损坏，请妥善保管所有包装，以备检查。



请回收利用



运输材料是可回收的。请将其存放好以备后用，或者对其进行适当的处理。

搬运设备

该设备仍在托板上时，移动时建议使用的工具：

托板叉车



铲车



启封

⚠ 警告

翻倒危险

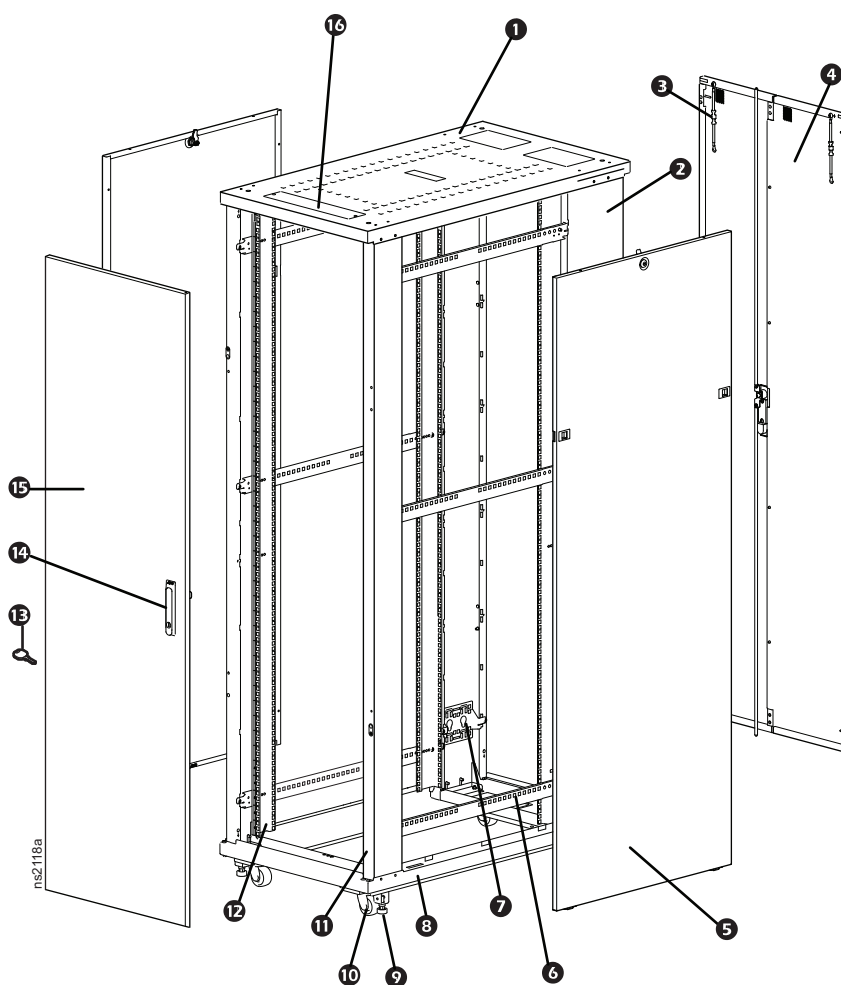
该机柜很容易翻倒。在拆箱或搬运时要极其小心。

- 至少需要两个人打开包装和移动机柜。
- 使用脚轮移动机柜前，在机柜底部装入 158 kg（350 磅）设备，提供额外的稳定性。
- 使用脚轮移动时，确保水平支脚朝上，并从前部或后部推动机柜。

否则可能导致严重伤亡或设备损坏。

1. 将货运托板移动到稳固、水平的表面。
2. 检查运输途中是否有明显损坏的痕迹。如果发现损坏，请与 Schneider Electric 客户服务部门联系，联系信息在本手册的封底。
3. 拆卸塑料拉伸膜、纸板转角和设备周围的聚乙烯袋。
4. 使用 Torx T30/#2 十字扳手（已提供）和 13 mm 扳手（未提供），拆卸托板的四个固定支架。如果计划将机柜锚固到地面上，请妥善保管这些固定支架。
5. 仔细地将设备从托板上移动到地面上。

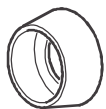
组件识别



项目	说明	数量
①	柜顶	1
②	后部框架	1
③	接地导线	3
④	后部双开门	2
⑤	侧面板	2
⑥	水平侧面撑条	6
⑦	附件安装支架	4
⑧	底座	1

项目	说明	数量
⑨	调平脚	4
⑩	脚轮	4
⑪	前部框架	1
⑫	垂直安装法兰	4
⑬	柜门和侧面板钥匙	2
⑭	门把手	2
⑮	前门	1
⑯	柜顶 / 底部检修门	2

设备安装硬件



塑料杯状垫圈
(30)



M6 x 16 十字头
螺钉 (30)



锁紧螺帽 (30)



24 英寸中心连
接支架 (4)



M5 x 12 螺钉 (4)
用于连接机柜

工具 (已提供)

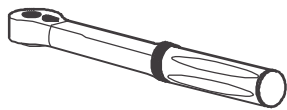


Torx® T30/#2 十字扳手

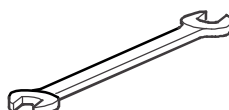


笼形螺帽工具

工具 (未提供)



扭矩扳手

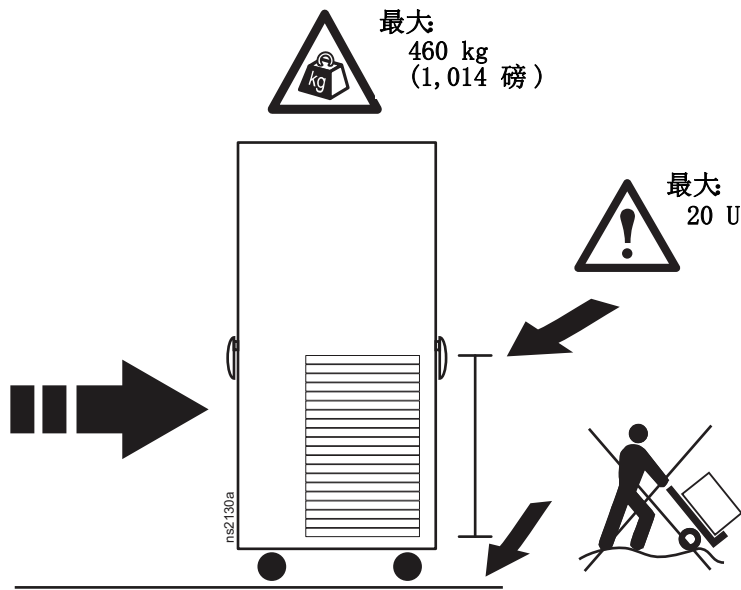


开口扳手

安装机柜

移动机柜

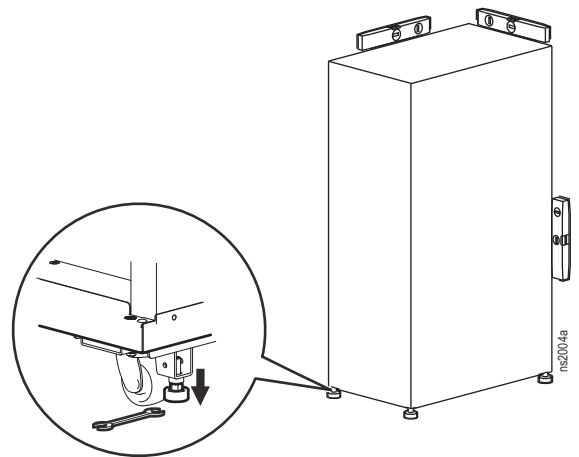
⚠ 警告
<p>翻倒危险 该机柜很容易翻倒。在拆箱或搬运时要极其小心。</p> <ul style="list-style-type: none">• 至少需要两个人打开包装和移动机柜。• 使用脚轮移动机柜前，在机柜底部装入 158 kg（350 磅）设备，提供额外的稳定性。• 使用脚轮移动时，确保水平支脚朝上，并从前部或后部推动机柜。 <p>否则可能导致严重伤亡或设备损坏。</p>



通知
如果地面不平，水平支脚能提供一个平稳的底部，但无法对严重倾斜的表面进行补偿。

机柜找平

1. 使用 13 mm 扳手，调低每个水平支脚，直至与地面接触。
2. 调整每个水平支脚，直至设备放置平稳。



连接机柜

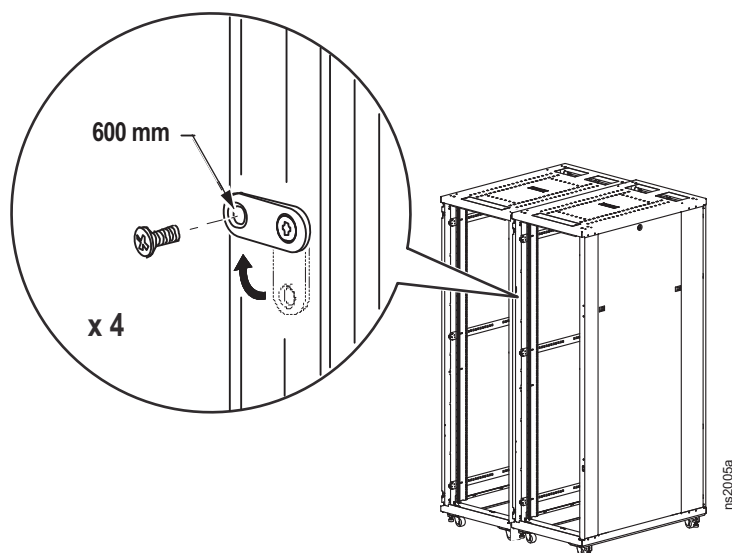
无论是否安装侧板，均可将机柜连接在一起，确保对准和更加稳定。机柜在发货时预先安装了连接支架，用于 600 mm 中心。为了连接在 24 英寸中心上，机柜的器件包中提供了 24 英寸连接支架。

⚠ 警告

翻倒危险

连接机柜只能提供有限的稳定性。安装设备前，确保机柜在地面上十分稳固。否则，可能导致严重受伤或设备损坏。

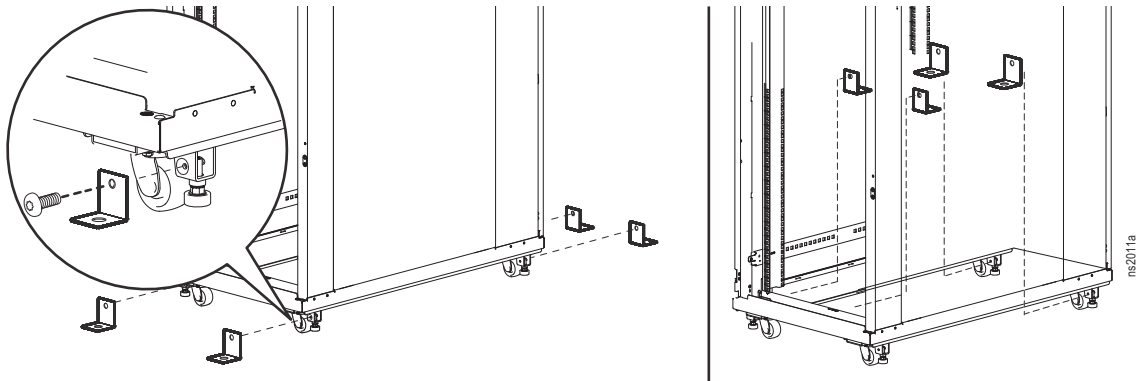
1. 拆除前后门。
2. 机柜预先安装有 600 mm 中心。若要与 24 英寸中心相连，将预先安装的连接支架替换为 24 英寸连接支架（在器件袋中提供）。
3. 对准机柜，并在每个支架使用一个 M5 x 12 平头螺钉（在器件袋中提供）将机柜连接在一起，前部和后部分别有两个支架。
4. 重新安装柜门。



固定机柜

通知
运输期间，使用栓入式支架，将机柜固定到托板上。从机柜和拖板拆卸这些支架，并妥善保管，在安装期间，用于将机柜固定到地面上。
警告
翻倒危险 安装设备前，将机柜固定到地面上。 否则，可能导致严重受伤或设备损坏。

若要将机柜固定到地面上，使用机柜内部或外部的紧固件位置和栓入式支架（已提供）。

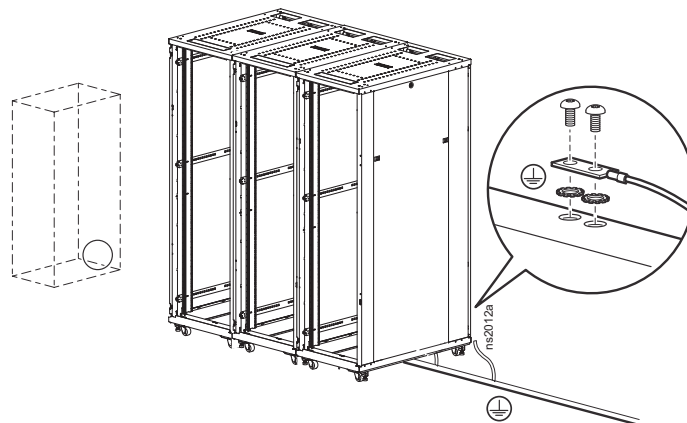


机柜接地

每个机柜均应使用后下方的指定接地位置（两个 M6 螺纹嵌件），直接连接到公共接地。

- 使用公共接地网跳线套件（未提供）。例如，列示的 [KDER] Panduit® RGCBNJ660PY 或同等产品。
- 根据 NEC NFPA 70 条款 250.12，在接地端和机柜之间使用油漆刺穿的垫圈，或去除接地端下方支架上的油漆。
- 将螺钉上紧至（60 英寸磅，6.8 N-m）。

机柜上的接地位置

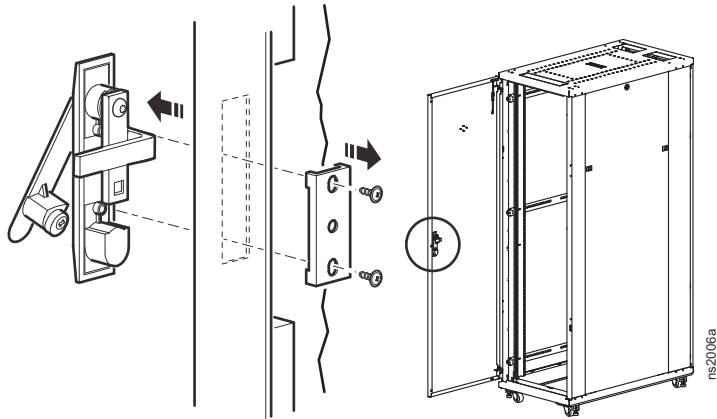


定制机柜

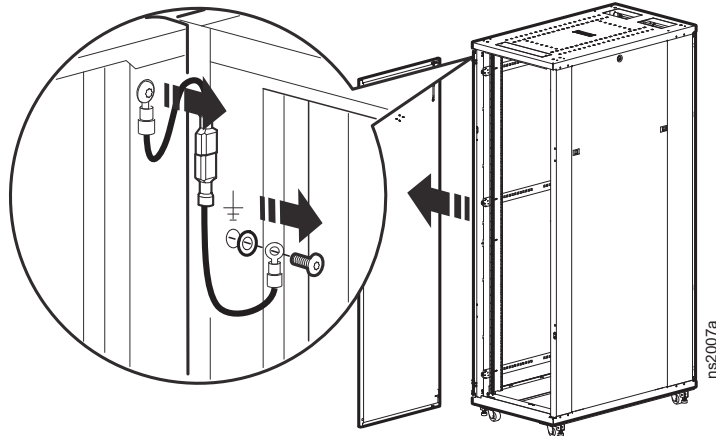
反转前门

您可以反转前门，确保柜门可以铰接在另一侧。

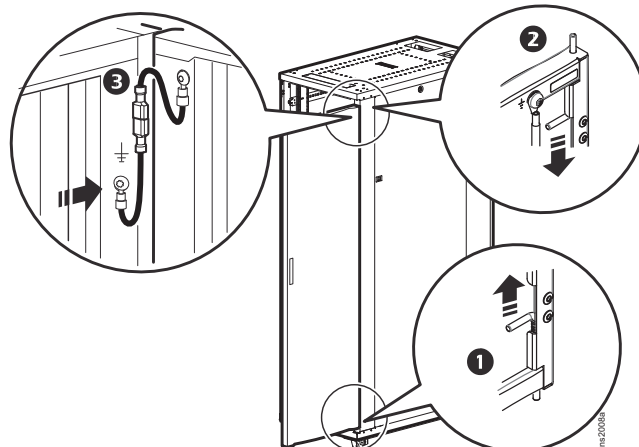
1. 使用 Torx T30/#2 十字扳手（已提供）拆卸把手。



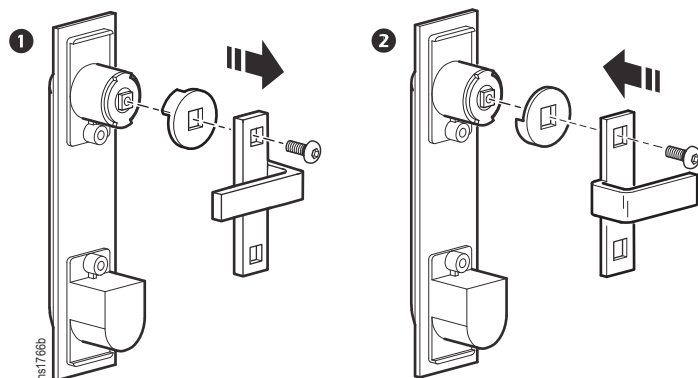
2. 从机柜和柜门松开接地线，然后拆卸柜门。



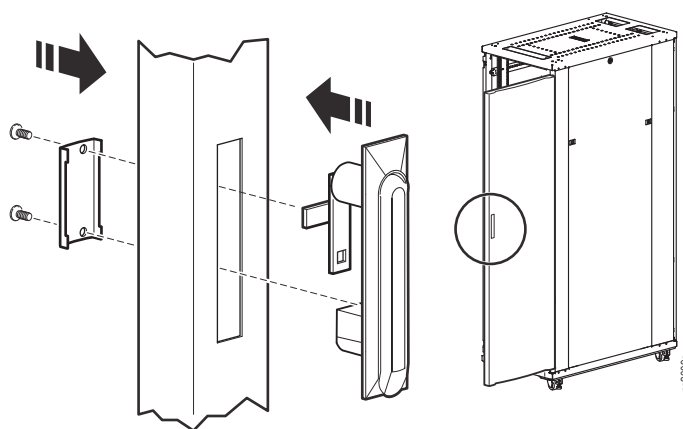
3. 旋转柜门，并重新安装在另一侧。拆卸所有塑料孔插塞，并在柜门和机柜重新安装接地导线。



4. 使用 Torx T30/#2 十字扳手，拆卸锁销和垫圈，并重新安装，位置如图所示。垫圈从原始方位旋转 90 度，且锁销旋转 180 度。

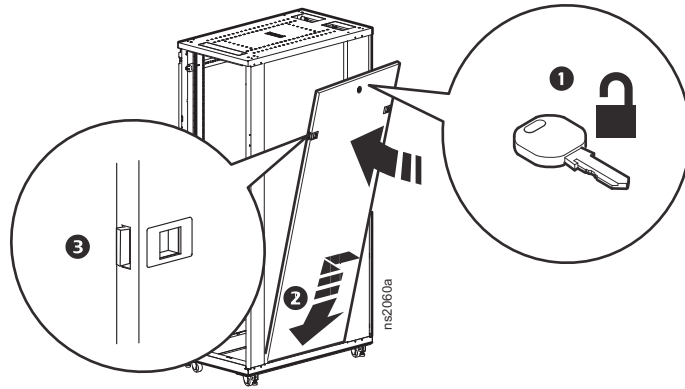


5. 在柜门重新安装把手。将螺钉上紧至 28 - 30 英寸磅 (3.2 - 3.4 N-m)。



侧面板

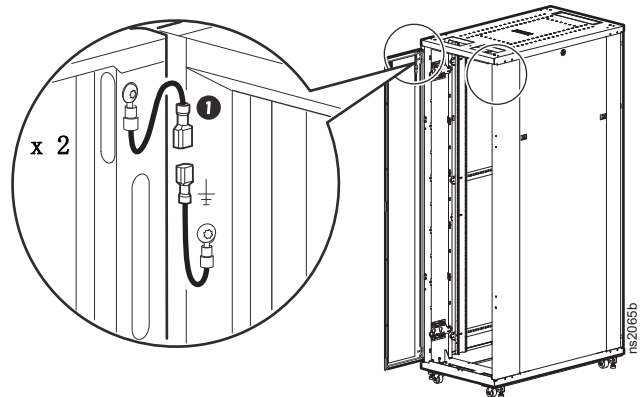
拆卸和安装侧板



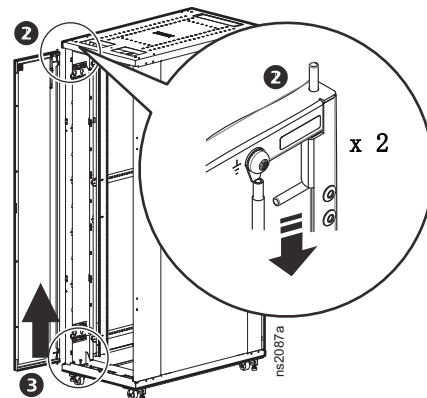
后门

拆卸

1. 断开连接在后门连接器处的接地线。

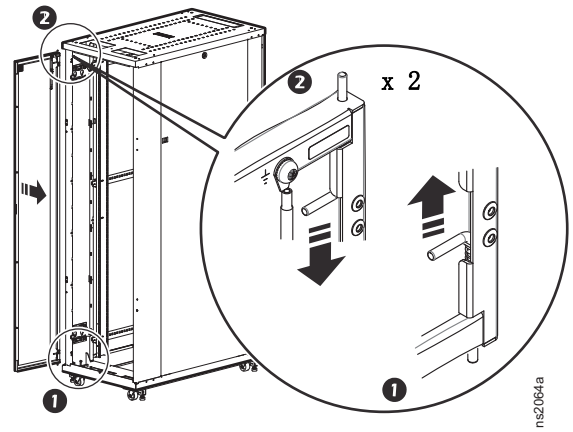


2. 拆卸左后和右后柜门，向下拉动顶部的铰链销，从固定到支架上的孔释放销。
3. 升高规模背，从机柜底部的孔拆卸底部铰链销。

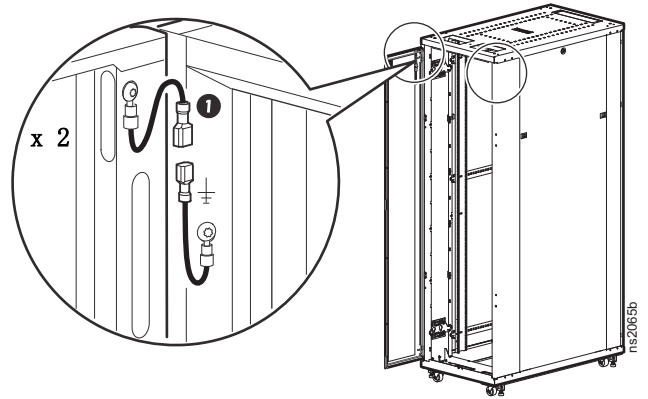


安装

1. 将底部铰链销对准机柜底座的孔，安装左后和右后柜门。
2. 向下拉动顶部铰链销，与顶部的孔对准，然后释放之。



3. 连接地线。



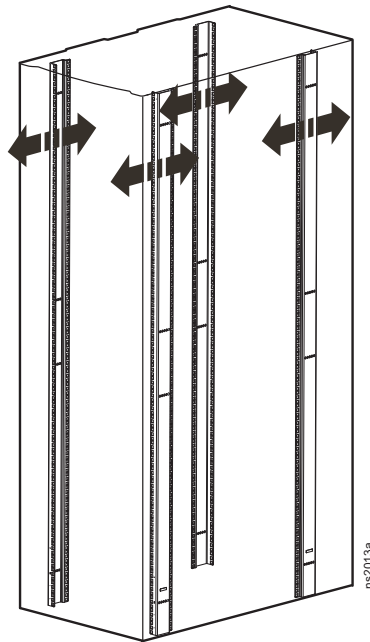
设备安装

通知

NetShelter SV 机柜拟用于列出的经批准之设备。如果安装未列出之设备，请充分评估配置的安全性。

调整垂直安装法兰

垂直安装法兰出厂时已经安装在适当的位置，用于可安装机架的设备。安装法兰可以向机柜的前面或后面调整，以适应其它深度的不同导轨或设备，和容纳各种网络及通信设备。



可调垂直安装法兰

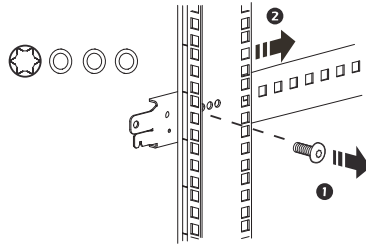
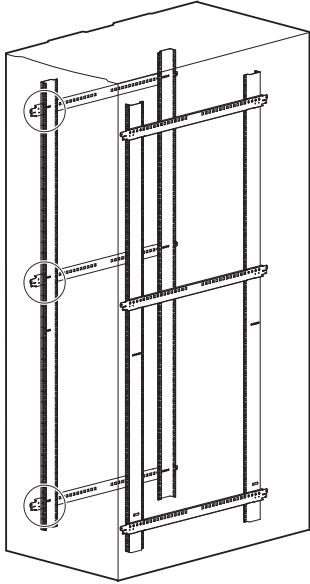
机柜深度	工厂安装	最小深度	最大深度
1000 mm	678 mm (26.7 英寸)	168 mm (6.6 英寸)	718 mm (28.3 英寸)
1060 mm	738 mm (29.1 英寸)	168 mm (6.6 英寸)	778 mm (30.6 英寸)
1200 mm	738 mm (29.1 英寸)	258 mm (10.2 英寸)	918 mm (36.1 英寸)

通知

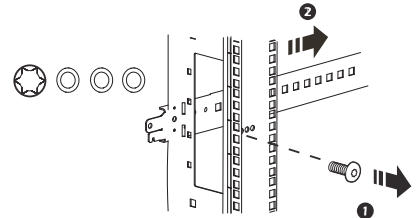
如果垂直安装法兰从出厂安装位置调整超过 60 mm (2.4 英寸)，垂直安装法兰使用笼形螺母和紧固件连接到机柜侧面撑条。请参见第 15 页上的说明。

安装

1. 使用 Torx T30/#2 十字扳手（已提供）调整垂直安装法兰。拆卸垂直安装法兰顶部、中间和底部的 T30 螺钉。妥善保管螺钉，用于调整和重新安装在新的位置。



600 mm 机柜



800 mm 机柜

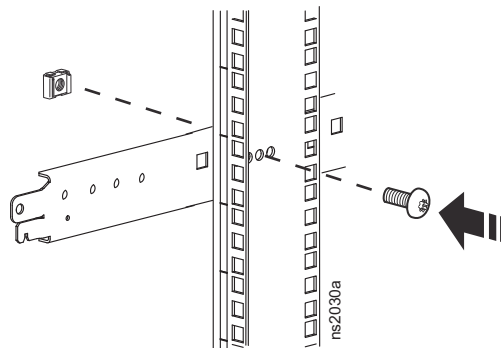
⚠ 注意

稳定性危险

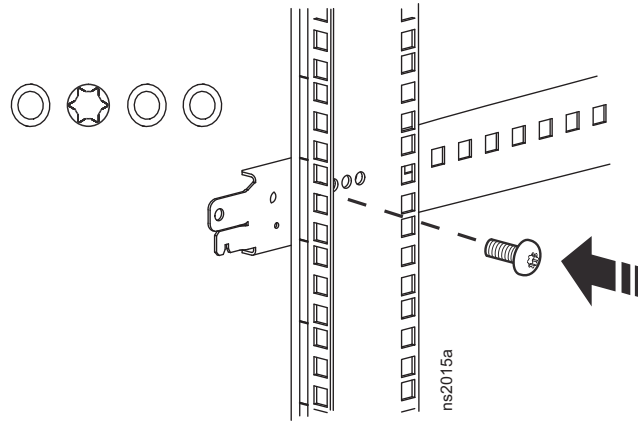
调整垂直安装法兰时，确保没有设备固定在垂直安装法兰上。
否则，可能导致受伤或设备损坏。

通知

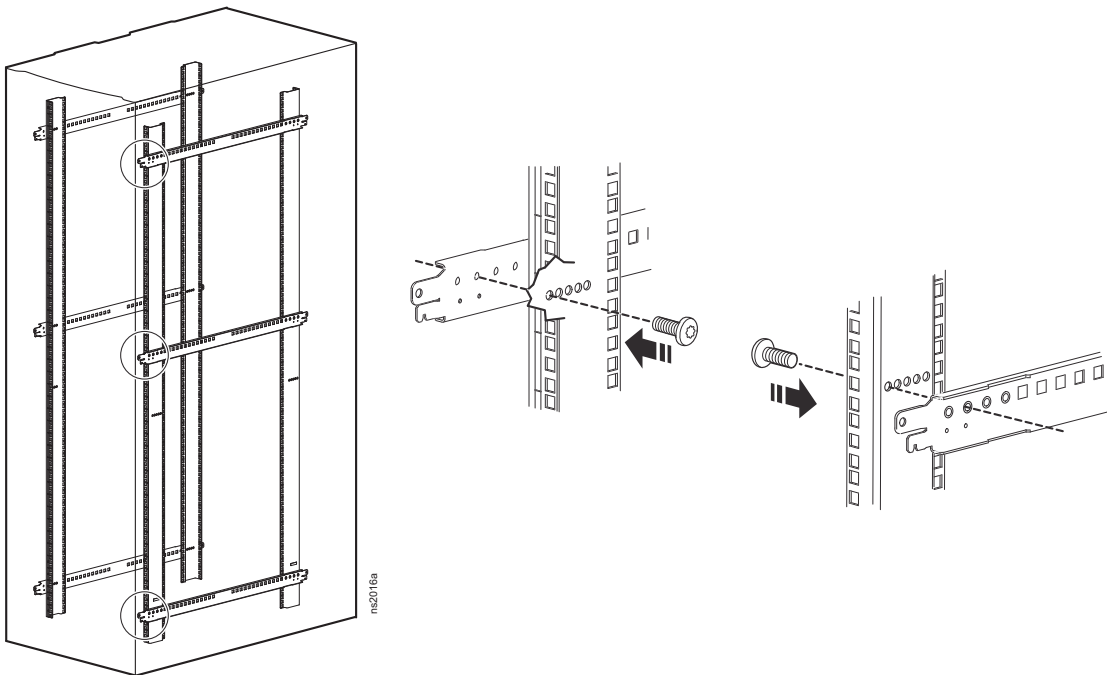
- 垂直安装法兰连接位置间隔 10 mm (0.4 英寸)。
- 如果垂直安装法兰从出厂安装位置调整超过 60 mm (2.4 英寸)，垂直安装法兰使用笼形螺母和紧固件连接到机柜侧面撑条。



- 将安装法兰移动到要求的位置，并在顶部、中间和底部重新安装 T30 紧固件，固定垂直安装法兰。



- 在机柜的另一侧，执行垂直安装法兰调整。确保在顶部、中间和底部使用相同的安装位置。将螺钉上紧至 28 - 30 英寸磅 (3.2 - 3.4 N-m)。



通知

安装设备前，验证所有垂直安装法兰已经适当对准。

安装设备

警告

翻倒危险

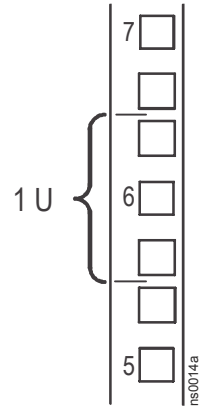
该机柜很容易翻倒。设备安装期间和安装之后，请注意采取下列防范措施。

- 安装设备前，确保将机柜固定到地面上。
- 在机柜底部，首先安装最重的设备，防止机柜因顶部过重而翻倒。
- 为了确保稳定性，在机柜底部安装了 158 kg (350 磅) 的设备或安装了栓入式支架后，才可以在滑动导轨上加长设备。每次在滑动导轨上加长的设备不可超过一台。

否则可能导致严重伤亡或设备损坏。

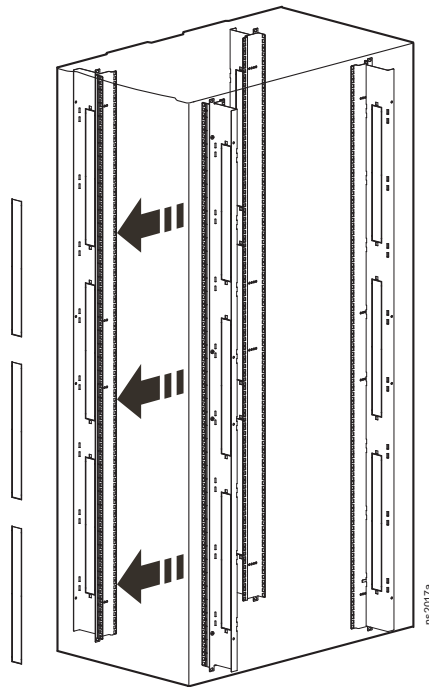
在机柜安装机架安装设备：

1. 查看设备制造商的安装说明。
2. 在垂直安装导轨上，定位顶部和底部的 U 型口。在安装导轨上，每隔三个孔编一个号，显示 U 型口的中心。
3. 在垂直安装导轨的内部安装笼形螺帽；然后安装设备。
(拆卸笼形螺帽时，挤压其两侧，将其从方形孔中取出。)



垂直安装法兰凹槽

NetShelter SV 800 mm (31.5 英寸) 宽的机柜沿着侧面，有可拆卸的垂直安装法兰凹槽。拆除后，可以增加侧面的气流。还有其它气流和电缆管理选项。对于其它选项和更多信息，请访问网站 (www.apc.com)。



缆线管理

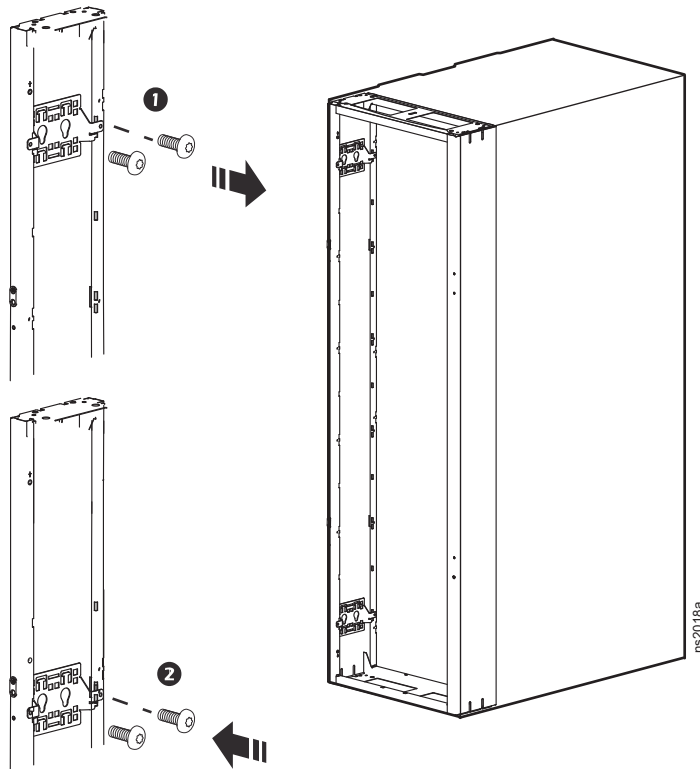
使用机柜顶部、两侧和底部的多个电缆检修开口、机柜附带的附件安装支架，加上各种不同的收线附件，铺设电缆、进行固定和管理。

调整垂直 0 U 附件安装支架

垂直 0 U 附件安装支架（包含 4 个）提供免工具安装，可以轻松安装 Schneider Electric 机架式配电单元（PDU）和电缆管理。也提供电缆拴系位置。

垂直 0 U 附件支架的工厂默认位置是机柜后面。支架位置确保安装全高的垂直机架式 PDU。支架可以向上或向下移动，以容纳不同的附件。在要求改变时，可以选购其它的支架。

1. 使用 Torx[®] T30/#2 十字扳手（已提供），拆卸两个 T30 螺钉。
2. 移动到要求的位置，并重新安装支架。

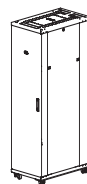


规格

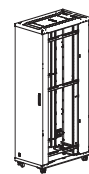
42 U 机柜



AR2200



AR2400



AR2401

高度	2057 mm (81.0 英寸)	2057 mm (81.0 英寸)	2057 mm (81.0 英寸)
宽度	600 mm (23.6 英寸)	600 mm (23.6 英寸)	600 mm (23.6 英寸)
深度	1000 mm (39.4 英寸)	1060 mm (41.7 英寸)	1060 mm (41.7 英寸)
净重	108.8 kg (239.9 磅)	112.2 kg (247.4 磅)	85.0 kg (187.4 磅)
总敞开面积 (前门)	778,176 mm ² (1,206 in ²)	778,176 mm ² (1,206 in ²)	778,176 mm ² (1,206 in ²)
总敞开面积 (后门)	805,637 mm ² (3,172.46 cm ²)	805,637 mm ² (3,172.46 cm ²)	805,637 mm ² (3,172.46 cm ²)
每 U 敞开面积 (前门)	18 528 mm ² (28.7 in ²)	18 528 mm ² (28.7 in ²)	18 528 mm ² (28.7 in ²)
每 U 敞开面积 (后门)	19 182 mm ² (29.7 in ²)	19 182 mm ² (29.7 in ²)	19 182 mm ² (29.7 in ²)
穿孔图案	69.4 % 敞开面积	69.4 % 敞开面积	69.4 % 敞开面积
穿孔图案 (前门)	69.3 %	69.3 %	69.3 %
穿孔图案 (后门)	71.7 %	71.7 %	71.7 %
间隙 (用于前门和垂直安装 法兰之间的布线)	14.0 mm (0.6 英寸)	14.0 mm (0.6 英寸)	14.0 mm (0.6 英寸)
额定重量: 静态 (水平支脚) 负载	1000 kg (2,205 磅)	1000 kg (2,205 磅)	1000 kg (2,205 磅)
额定重量: 动态 (脚轮) 负载 [†]	460 kg (1,014 磅)	460 kg (1,014 磅)	460 kg (1,014 磅)
额定重量: 机柜顶部电缆负载	45 kg (99 磅)	45 kg (99 磅)	45 kg (99 磅)

[†] 若要在脚轮上移动机柜，设备负载必须均匀分布，不得超过 460 kg (1,014 磅)，且设备安装高度不得超过 20 U。

42 U 机柜，接上页



AR2500

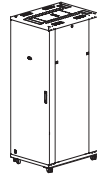


AR2280

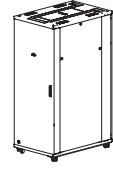
高度	2057 mm (81.0 英寸)	2057 mm (81.0 英寸)
宽度	600 mm (23.6 英寸)	800 mm (31.5 英寸)
深度	1200 mm (47.2 英寸)	1000 mm (39.4 英寸)
净重	121.3 kg (267.4 磅)	126.7 kg (279.3 磅)
总敞开面积 (前门)	778 176 mm ² (1,206 in ²)	1 137 330 mm ² (1,763 in ²)
总敞开面积 (后门)	805 637 mm ² (1,249 ²)	1 171 657 mm ² (1,816 in ²)
每 U 敞开面积 (前门)	18 528 mm ² (28.7 in ²)	27 079 mm ² (42.0 in ²)
每 U 敞开面积 (后门)	19 182 mm ² (29.7 in ²)	27 897 mm ² (43.2 in ²)
穿孔图案	69.4% 敞开面积	69.4% 敞开面积
穿孔图案 (前门)	69.3%	75.8%
穿孔图案 (后门)	71.7%	78.0%
间隙 (用于前门和垂直安装法兰之间的布线)	14.0 mm (0.6 英寸)	14.0 mm (0.6 英寸)
额定重量: 静态 (水平支脚) 负载	1000 kg (2,205 磅)	1000 kg (2,205 磅)
额定重量: 动态 (脚轮) 负载 [†]	460 kg (1,014 磅)	460 kg (1,014 磅)
额定重量: 机柜顶部电缆负载	45 kg (99 磅)	45 kg (99 磅)

[†] 若要在脚轮上移动机柜，设备负载必须均匀分布，不得超过 460 kg (1,014 磅)，且设备安装高度不得超过 20 U。

42 U 机柜，接上页



AR2480



AR2580

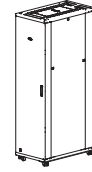
高度	2057 mm (81.0 英寸)	2057 mm (81.0 英寸)
宽度	800 mm (31.5 英寸)	800 mm (31.5 英寸)
深度	1060 mm (41.7 英寸)	1200 mm (47.2 英寸)
净重	130.5 kg (287.7 磅)	139.5 kg (307.5 磅)
总敞开面积 (前门)	1 137 330 mm ² (1,763 in ²)	1 137 330 mm ² (1,763 in ²)
总敞开面积 (后门)	1 171 657 mm ² (1,816 in ²)	1 171 657 mm ² (1,816 in ²)
每 U 敞开面积 (前门)	27 079 mm ² (42.0 in ²)	27 079 mm ² (42.0 in ²)
每 U 敞开面积 (后门)	27 897 mm ² (43.2 in ²)	27 897 mm ² (43.2 in ²)
穿孔图案	69.4% 敞开面积	69.4% 敞开面积
穿孔图案 (前门)	75.8%	75.8%
穿孔图案 (后门)	78.0%	78.0%
间隙 (用于前门和垂直安装法兰之间的布线)	14.0 mm (0.6 英寸)	14.0 mm (0.6 英寸)
额定重量: 静态 (水平支脚) 负载	1000 kg (2,205 磅)	1000 kg (2,205 磅)
额定重量: 动态 (脚轮) 负载 [†]	460 kg (1,014 磅)	460 kg (1,014 磅)
额定重量: 机柜顶部电缆负载	45 kg (99 磅)	45 kg (99 磅)

[†] 若要在脚轮上移动机柜，设备负载必须均匀分布，不得超过 460 kg (1,014 磅)，且设备安装高度不得超过 20 U。

48 U 机柜



AR2407



AR2507

高度	2324 mm (91.5 英寸)	2324 mm (91.5 英寸)
宽度	600 mm (23.6 英寸)	600 mm (23.6 英寸)
深度	1060 mm (41.7 英寸)	1200 mm (47.2 英寸)
净重	123.5 kg (272.3 磅)	131.2 kg (289.2 磅)
总敞开面积 (前门)	900 609 mm ² (1,396 in ²)	900 609 mm ² (1,396 in ²)
总敞开面积 (后门)	917 858 mm ² (1,423 in ²)	917 858 mm ² (1,423 in ²)
每 U 敞开面积 (前门)	187 63 mm ² (29.1 in ²)	187 63 mm ² (29.1 in ²)
每 U 敞开面积 (后门)	19 122 mm ² (29.6 in ²)	19 122 mm ² (29.6 in ²)
穿孔图案	69.4% 敞开面积	69.4% 敞开面积
穿孔图案 (前门)	70.3%	70.3%
穿孔图案 (后门)	71.6%	71.6%
间隙 (用于前门和垂直安装法兰之间的布线)	14.0 mm (0.6 英寸)	14.0 mm (0.6 英寸)
额定重量: 静态 (水平支脚) 负载	1000 kg (2,205 磅)	1000 kg (2,205 磅)
额定重量: 动态 (脚轮) 负载 [†]	460 kg (1,014 磅)	460 kg (1,014 磅)
额定重量: 机柜顶部电缆负载	45 kg (99 磅)	45 kg (99 磅)

[†] 若要在脚轮上移动机柜, 设备负载必须均匀分布, 不得超过 460 kg (1,014 磅), 且设备安装高度不得超过 20 U。

48 U 机柜，接上页



AR2487



AR2587

高度	2324 mm (91.5 英寸)	2324 mm (91.5 英寸)
宽度	800 mm (31.5 英寸)	800 mm (31.5 英寸)
深度	1060 mm (41.7 英寸)	1200 mm (47.2 英寸)
净重	143.8 kg (317.0 磅)	152.8 kg (336.9 磅)
总敞开面积 (前门)	1 316 270 mm ² (2,040 in ²)	1 316 270 mm ² (2,040 in ²)
总敞开面积 (后门)	1 334 498 mm ² (2,069 in ²)	1 334 498 mm ² (2,069 in ²)
每 U 敞开面积 (前门)	27 422 mm ² (42.5 in ²)	27 422 mm ² (42.5 in ²)
每 U 敞开面积 (后门)	27 802 mm ² (43.1 in ²)	27 802 mm ² (43.1 in ²)
穿孔图案	69.4% 敞开面积	69.4% 敞开面积
穿孔图案 (前门)	76.9%	76.9%
穿孔图案 (后门)	78.0%	78.0%
间隙 (用于前门和垂直安装法兰之间的布线)	14.0 mm (0.6 英寸)	14.0 mm (0.6 英寸)
额定重量: 静态 (水平支脚) 负载	1000 kg (2,205 磅)	1000 kg (2,205 磅)
额定重量: 动态 (脚轮) 负载 [†]	460 kg (1,014 磅)	460 kg (1,014 磅)
额定重量: 机柜顶部电缆负载	45 kg (99 磅)	45 kg (99 磅)

[†] 若要在脚轮上移动机柜，设备负载必须均匀分布，不得超过 460 kg (1,014 磅)，且设备安装高度不得超过 20 U。

通知

装置内装有任何设备时，禁止运送 NetShelter SV 机柜。

有限担保

Schneider Electric 在本有限出厂质保声明中规定的有限质保仅适用于您所购买的在常规业务中用于商业和工业用途的产品。

担保条款

Schneider Electric 保证，自购买之日起五年内，其产品不会出现材料和工艺方面的问题。在此期间内 APC 将根据自己的判断为此类故障产品提供维修和更换服务。本担保不适用于因偶然、疏忽或误用所造成的损坏或以任何方式更改或修改的产品。故障产品或部件的修理或更换并不会延长原担保期。本担保下所提供的任何部件可能是全新的，也可能是工厂再造品。

不可转让之担保

本担保只适用于进行过正确产品注册的原始购买者。
产品注册地址：<http://www.warranty.apc.com>。

免责条款

若经 Schneider Electric 测试和检测发现，购买者所声称的缺陷根本不存在或由购买者或任何第三方误用、疏忽、安装或测试不当引起，则 Schneider Electric 不给予保修服务。如属下列情况，Schneider Electric 亦不提供保修服务：未经授权擅自修理或改装错误或不当电压或连接、现场操作条件不当、腐蚀性环境、由非 Schneider Electric 指定的人员进行修理、安装和启动、更改位置或使用用途、暴露于自然环境中、自然因素、火灾、失窃、或不依照 Schneider Electric 建议或规格安装、或更改、损坏、移除 Schneider Electric 序列号的任何情形，或者进行其它超出使用范围的操作。

对于根据本协议及其相关条款销售、维修或提供的产品，本公司在法律或相关法规允许的范围
内不提供任何明示或暗示的担保。对于本产品用于特殊目的适销性、满意度和适用性，
SCHNEIDER ELECTRIC 不提供任何形式的暗示担保。SCHNEIDER ELECTRIC 的明示担保不应被扩
展、缩减或受到责任义务影响，SCHNEIDER ELECTRIC 只提供与产品相关的技术或其它建议或服
务。上述的担保和补救措施仅适用于本产品。上述担保规定构成 SCHNEIDER ELECTRIC 对违反
此类担保规定的唯一责任和购买方的唯一补救。SCHNEIDER ELECTRIC 提供的担保仅授予本产品
购买者，任何第三方不得享受本担保。

SCHNEIDER ELECTRIC 及其官员、主管、子公司或员工不对使用、维修或安装产品中发生的任何
间接的、特殊结果的或惩罚性的损害负责，不论此类损害是来自于合同或民事侵权，不论是属
于故障、疏忽或严格责任，或者 SCHNEIDER ELECTRIC 是否已预先被告知损害的可能性。特别
地，SCHNEIDER ELECTRIC 对任何费用不承担责任，例如损失利润和收入、设备损坏、无法使用
设备、软件损坏、丢失数据、替代物的成本、第三方索赔或其它方面的费用。

SCHNEIDER ELECTRIC 的任何销售人员、雇员或代理商无权对本有限担保进行任何增补或修改。
如必要，仅可由 SCHNEIDER ELECTRIC 官员和法律部门以书面形式对本担保条款进行修改。

担保索赔

客户如有担保索赔问题，可访问 Schneider Electric 全球客户支持网络：<http://www.apc.com/support>。请从下拉菜单的国家或地区选项中选择您所在的国家或地区。打开在该网页顶部的 Support（支持）选项卡，以获取有关您所在区域的客户支持的联系信息。

全球客户支持

通过电子邮件或电话免费提供客户支持服务。有关联系信息，
请点击 www.apc.com/support/contact。

© 2013 Schneider Electric。APC 和 APC 徽标归 Schneider Electric Industries S.A.S.，
或其附属公司所有。所有其它商标均属其各自所有者所有。